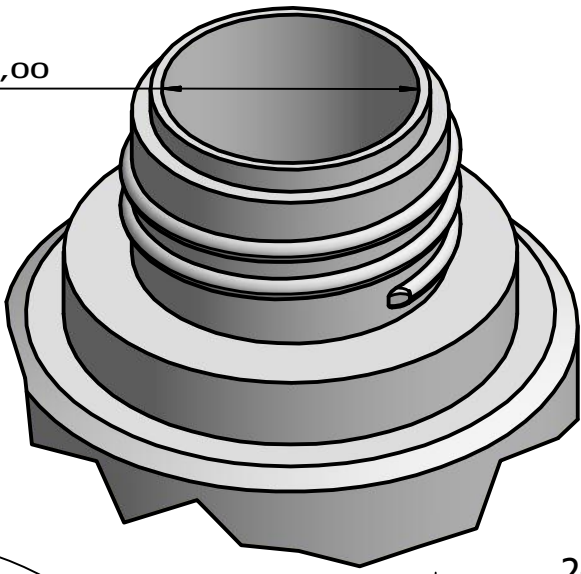


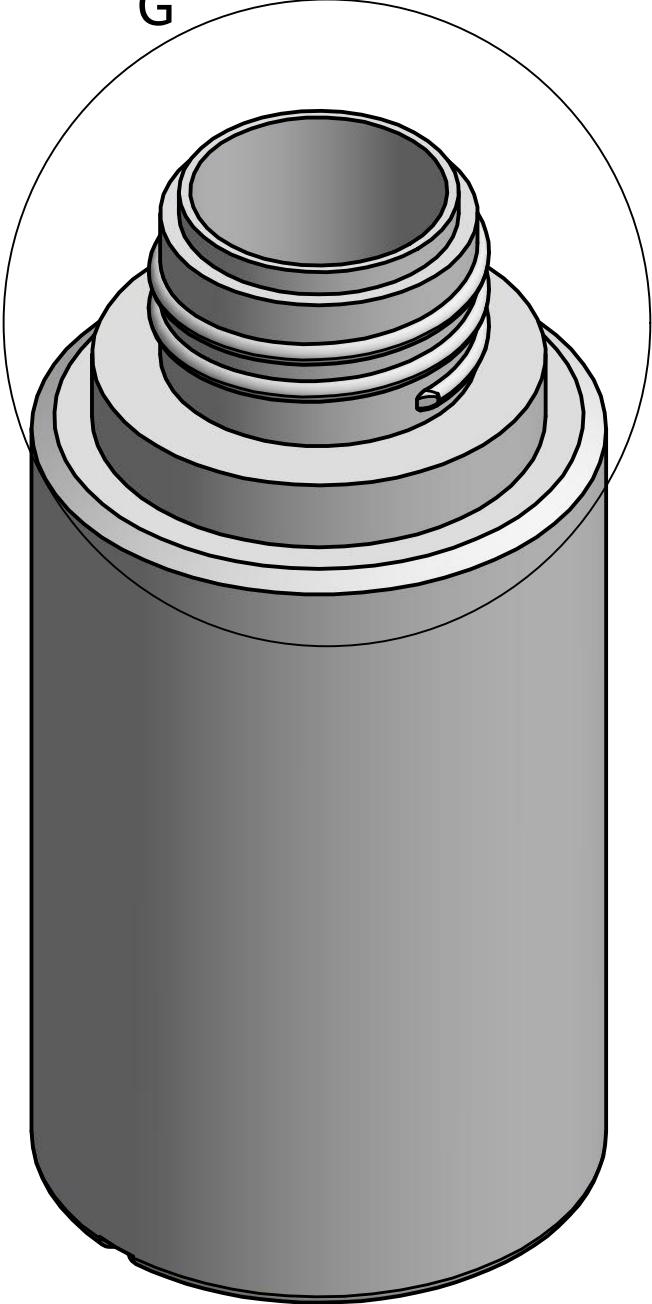


Ø17,00



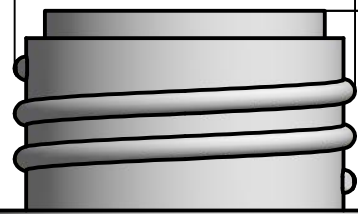
G (2 : 1)

G

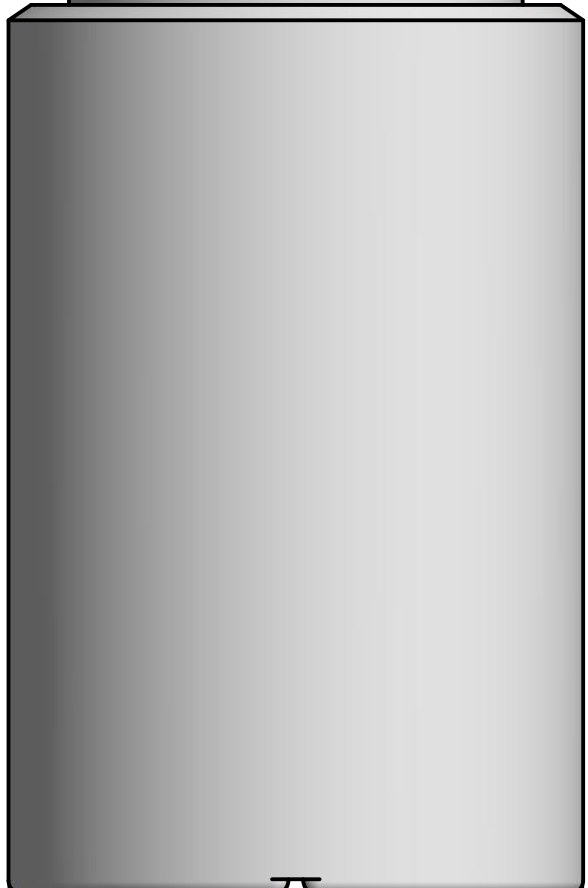


24,00

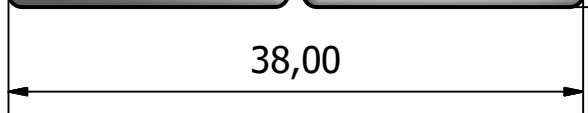
13,20



77,00



38,00



AMB ANDRZEJ BARANIAK

Butelka 60 ml Z

Data 01.07.2020 Waga 7 g (+/-2 g) Materiał: HDPE

